

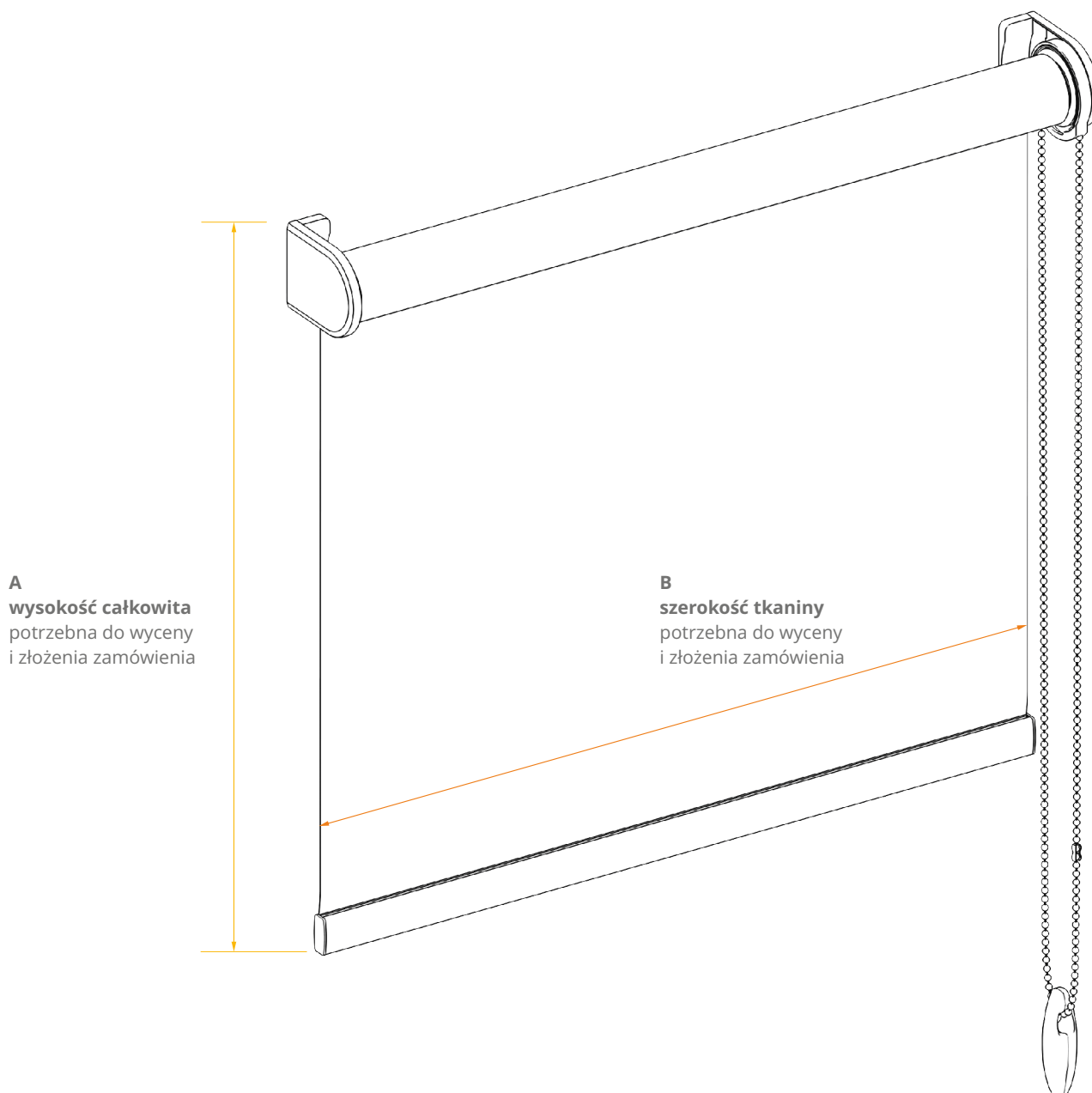
Aby zamówić roletę wolnowiszącą należy określić jej pożądane wymiary:

Szerokość zamówienia:

– szerokością podawaną przy składaniu zamówienie jest **szerokość tkaniny**. Należy pamiętać, że różnica między szerokością tkaniny a szerokością całkowitą rolety (powiększoną o boczki) wynosi: **37 mm**.

Wysokość zamówienia:

– wysokością podawaną przy składaniu zamówienie jest **wysokość całkowita** rolety.



A
wysokość całkowita
potrzebna do wyceny
i złożenia zamówienia

B
szerokość tkaniny
potrzebna do wyceny
i złożenia zamówienia

A - wysokość całkowita rolety - podawana przy składaniu zamówienia;

B - szerokość tkaniny - podawana przy składaniu zamówienia (różnica między szerokością tkaniny a szerokością całkowitą rolety (powiększoną o boczki) wynosi: 37 mm).